

PRZEKROJE POPRZECZNE

Skala 1:50/200

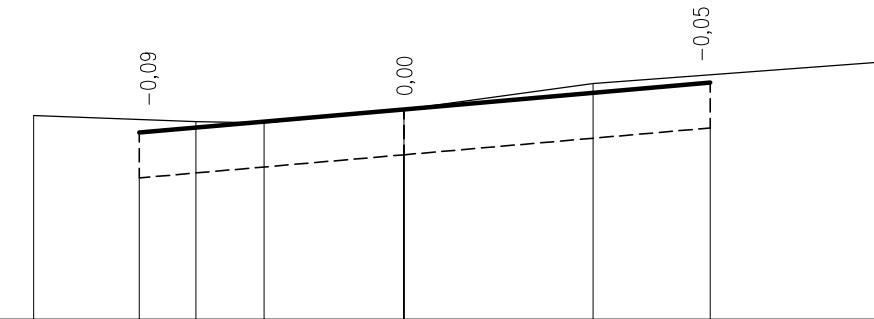
ODCINEK A - B

Pik. 2,50

Skala 1:50/200

NASYP= 0,00m²
WYKOP= 4,97m²

P.P. = 7,00



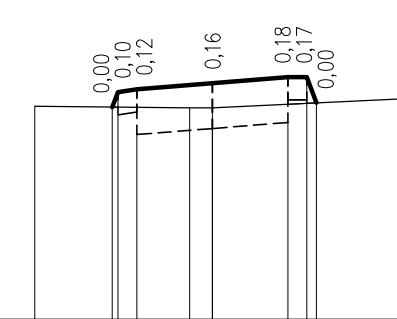
RZĘDNE PROJ.	8,24	8,39	8,57
RZĘDNE KONS.	7,94	8,09	8,27
RZĘDNE TEREN	-9,80 - 8,35	-7,00 - 8,31	-3,70 - 8,30
ODLEGŁOŚCI	0,00	5,00	8,10

Pik. 18,50

Skala 1:50/200

NASYP= 0,04m²
WYKOP= 0,59m²

P.P. = 6,00



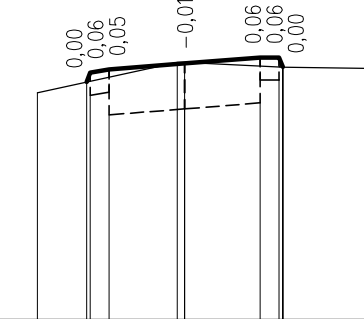
RZĘDNE PROJ.	7,40	7,56	7,60
RZĘDNE KONS.	7,35	7,26	7,30
RZĘDNE TEREN	-4,70 - 7,41	-2,65 - 7,52	-2,00 - 7,43
ODLEGŁOŚCI	0,00	2,00	5,00

Pik. 46,50

Skala 1:50/200

NASYP= 0,01m²
WYKOP= 1,21m²

P.P. = 5,00



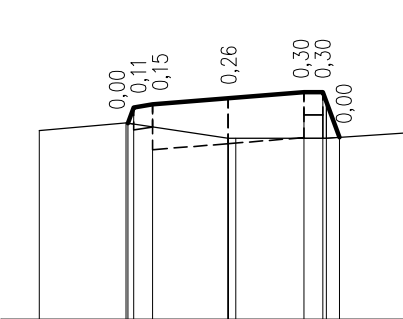
RZĘDNE PROJ.	6,57	6,69	6,73
RZĘDNE KONS.	6,48	6,39	6,43
RZĘDNE TEREN	-3,90 - 6,50	-2,50 - 6,65	-2,00 - 6,67
ODLEGŁOŚCI	0,00	2,00	5,00

Pik. 78,50

Skala 1:50/200

NASYP= 0,15m²
WYKOP= 0,23m²

P.P. = 5,00



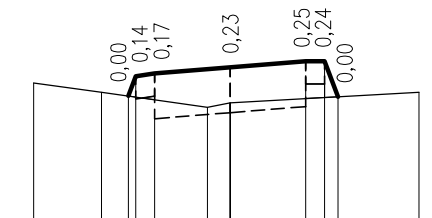
RZĘDNE PROJ.	6,30	6,46	6,50
RZĘDNE KONS.	6,25	6,16	6,20
RZĘDNE TEREN	-5,00 - 6,25	-2,70 - 6,30	-2,50 - 6,21
ODLEGŁOŚCI	0,00	2,00	5,00

Pik. 8,50

Skala 1:50/200

NASYP= 0,11m²
WYKOP= 0,28m²

P.P. = 7,00



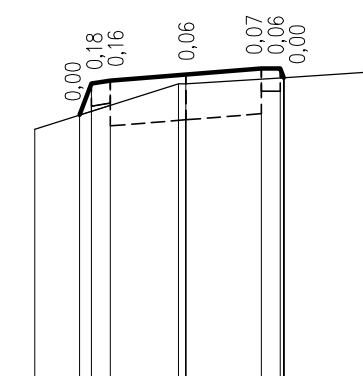
RZĘDNE PROJ.	7,87	8,06	8,10
RZĘDNE KONS.	7,85	7,76	7,80
RZĘDNE TEREN	-5,20 - 7,96	-3,40 - 8,02	-2,69 - 8,10
ODLEGŁOŚCI	0,00	2,00	5,00

Pik. 31,50

Skala 1:50/200

NASYP= 0,04m²
WYKOP= 0,90m²

P.P. = 5,00



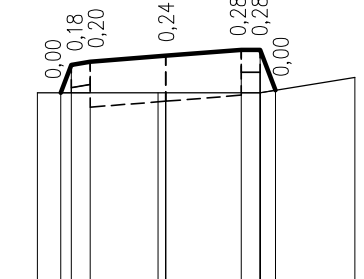
RZĘDNE PROJ.	6,79	7,06	7,10
RZĘDNE KONS.	6,85	6,76	6,80
RZĘDNE TEREN	-4,00 - 6,70	-2,81 - 7,02	-2,50 - 7,04
ODLEGŁOŚCI	0,00	2,00	5,00

Pik. 62,00

Skala 1:50/200

NASYP= 0,17m²
WYKOP= 0,23m²

P.P. = 5,00



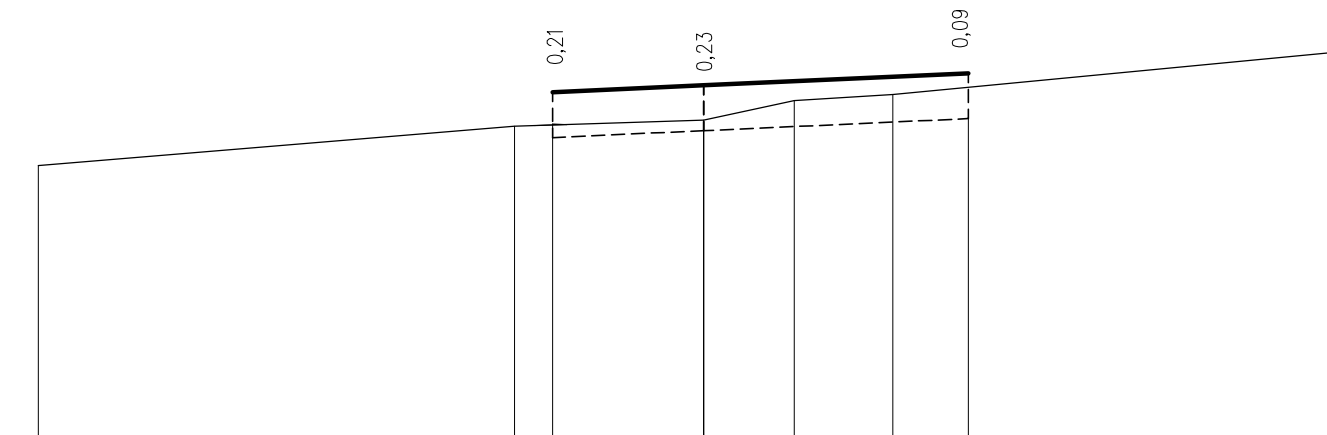
RZĘDNE PROJ.	6,30	6,54	6,58
RZĘDNE KONS.	6,35	6,24	6,28
RZĘDNE TEREN	-3,40 - 6,30	-2,18 - 6,50	-2,00 - 6,52
ODLEGŁOŚCI	0,00	2,00	5,00

Pik. 95,60

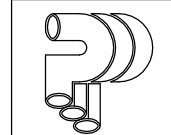
Skala 1:50/200

NASYP= 0,07m²
WYKOP= 1,83m²

P.P. = 4,00



RZĘDNE PROJ.	6,33	6,38	6,46
RZĘDNE KONS.	6,03	6,08	6,16
RZĘDNE TEREN	-17,66 - 5,85	-5,00 - 6,11	-4,00 - 6,15
ODLEGŁOŚCI	0,00	2,40	7,00



PRYWATNA PRACOWNIA PROJEKTOWA
MGR INŻ. GRAZYNA SKOWROŃSKA
82-300 ELBLĄG UL. SZKOLNA 4/2
TELEFON 602 384 097

NAZWA I ADRES OBIEKTU: PB sieci wodociągowej i kan. sanitarnej osiedla domków jednorodzinnych ul. Dzika-Podgórna-Królewiecka w Tolkmicku

TEMAT: Wytoczne Drogowe

TYTUŁ RYS.: PRZEKROJE POPRZECZNE (do profilu A-B)

PROJEKTOWAŁ: mgr inż. Tomasz Raczkowski
(podpis) nr upr. WAM/0004/PWOB/10

OPRACOWAŁA: mgr inż. Emilia Kusowska
(podpis)

BRANŻA: drogi DATA: 12.2015 SKALA: 1:50/200 NR RYS. 5.1