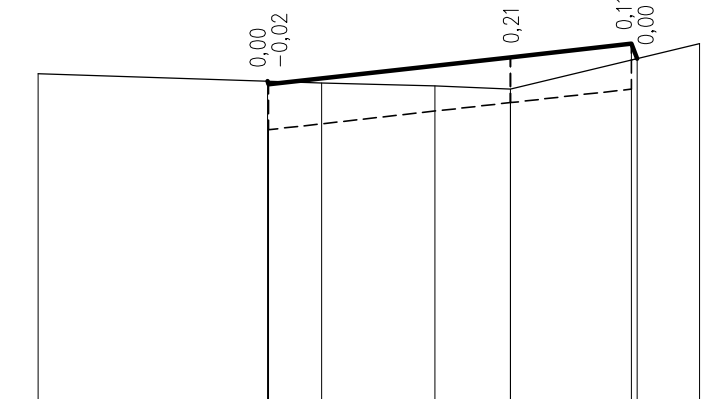


**Pik. 2,00**

Skala 1:50/200

 NASYP= 0,01m<sup>2</sup>  
 WYKOP= 1,78m<sup>2</sup>

P.P. = 9,00



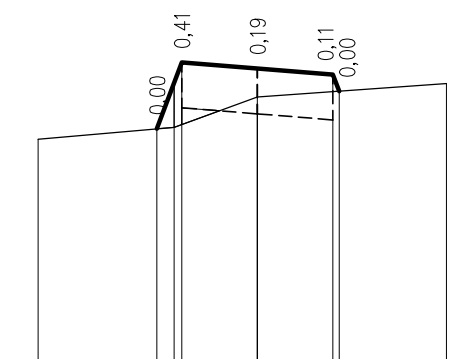
RZĘDNE PROJ.		11,15	11,13		11,31		11,40	11,30		
RZĘDNE KONS.		10,83			11,01		11,10			
RZĘDNE TEREN	-12,50	11,20								
ODLEGŁOŚCI		-6,43	-6,40	-5,00	11,14	-2,00	11,12	0,00	11,10	11,40

**Pik. 7,00**

Skala 1:50/200

 NASYP= 0,20m<sup>2</sup>  
 WYKOP= 0,35m<sup>2</sup>

P.P. = 9,00



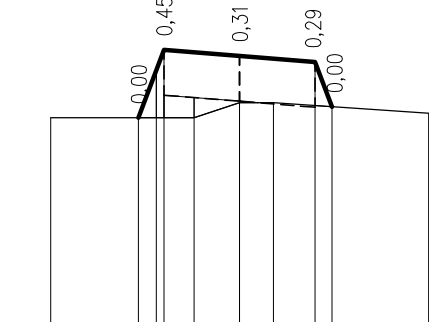
RZĘDNE PROJ.		10,57	11,01		10,97		10,93	10,82			
RZĘDNE KONS.		10,71	10,67		10,63		10,82				
RZĘDNE TEREN	-5,80	10,50									
ODLEGŁOŚCI		-2,66	-2,00	0,00	10,58	10,78	10,93	10,82	2,00	2,16	5,00

**Pik. 24,00**

Skala 1:50/200

 NASYP= 0,42m<sup>2</sup>  
 WYKOP= 0,01m<sup>2</sup>

P.P. = 8,00



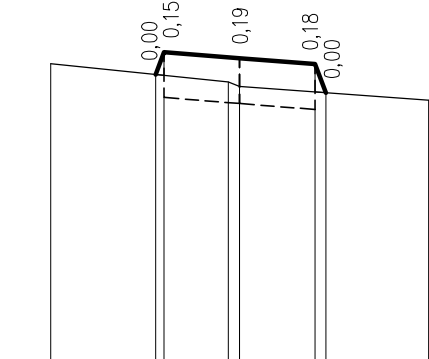
RZĘDNE PROJ.		9,40							
RZĘDNE KONS.		9,55	9,51		9,47				
RZĘDNE TEREN	-5,00	9,40							
ODLEGŁOŚCI		-2,88	-2,00	0,00	9,50	9,50	2,00	2,44	5,00

**Pik. 39,00**

Skala 1:50/200

 NASYP= 0,04m<sup>2</sup>  
 WYKOP= 0,51m<sup>2</sup>

P.P. = 7,00



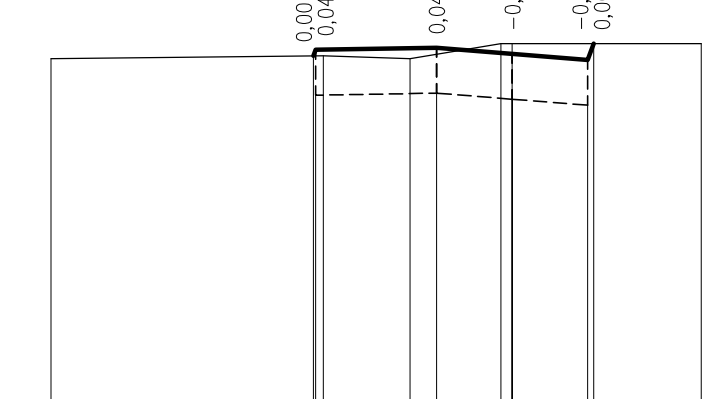
RZĘDNE PROJ.		8,93	9,08		9,04		9,00	8,81	
RZĘDNE KONS.		8,78	8,74		8,70		8,81		
RZĘDNE TEREN	-5,00	9,00							
ODLEGŁOŚCI		-2,22	-2,00	0,00	8,88	8,85	2,00	2,28	5,00

**Pik. 56,50**

Skala 1:50/200

 NASYP= 0,00m<sup>2</sup>  
 WYKOP= 2,20m<sup>2</sup>

P.P. = 6,00



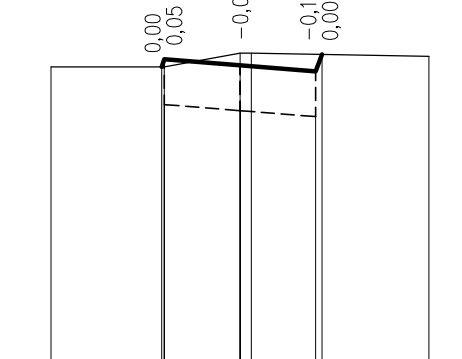
RZĘDNE PROJ.		8,32	8,36		8,37		8,33	8,29	8,40	
RZĘDNE KONS.		8,06			8,07		8,03	7,99	8,40	
RZĘDNE TEREN	-12,20	8,30								
ODLEGŁOŚCI		-5,26	-5,00	-2,70	8,30	8,40	0,00	2,00	2,16	5,00

**Pik. 65,00**

Skala 1:50/200

 NASYP= 0,00m<sup>2</sup>  
 WYKOP= 1,43m<sup>2</sup>

P.P. = 6,00



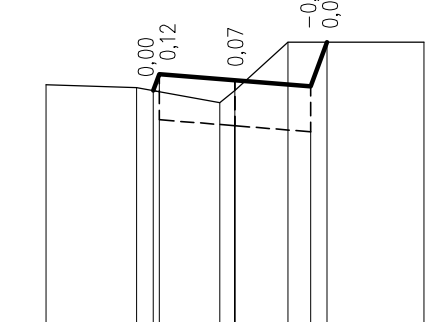
RZĘDNE PROJ.		7,98	8,03		7,99		7,95	8,06	
RZĘDNE KONS.		7,73	7,69		7,65		8,06		
RZĘDNE TEREN	-5,00	7,98							
ODLEGŁOŚCI		-2,08	-2,00	0,00	8,07	8,07	2,00	2,17	5,00

**Pik. 73,50**

Skala 1:50/200

 NASYP= 0,01m<sup>2</sup>  
 WYKOP= 1,32m<sup>2</sup>

P.P. = 6,00



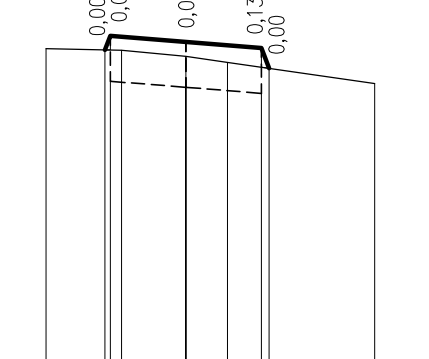
RZĘDNE PROJ.		7,58	7,69		7,65		7,61	7,90	
RZĘDNE KONS.		7,39	7,35		7,31		7,90		
RZĘDNE TEREN	-5,00	7,62							
ODLEGŁOŚCI		-2,60	-2,16	0,00	7,58	7,35	1,40	2,40	5,00

**Pik. 86,00**

Skala 1:50/200

 NASYP= 0,02m<sup>2</sup>  
 WYKOP= 0,80m<sup>2</sup>

P.P. = 5,00



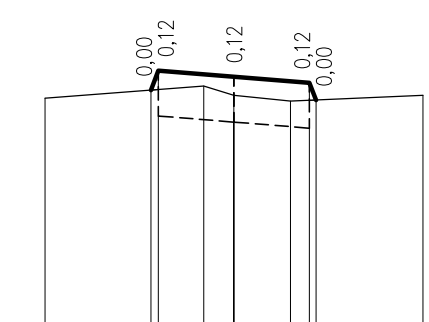
RZĘDNE PROJ.		7,09	7,18		7,14		7,10	6,97	
RZĘDNE KONS.		6,88	6,84		6,80		7,10	6,97	
RZĘDNE TEREN	-3,70	7,10							
ODLEGŁOŚCI		-2,14	-2,00	0,00	7,09	7,14	1,10	2,20	5,00

**Pik. 99,50**

Skala 1:50/200

 NASYP= 0,02m<sup>2</sup>  
 WYKOP= 0,75m<sup>2</sup>

P.P. = 5,00



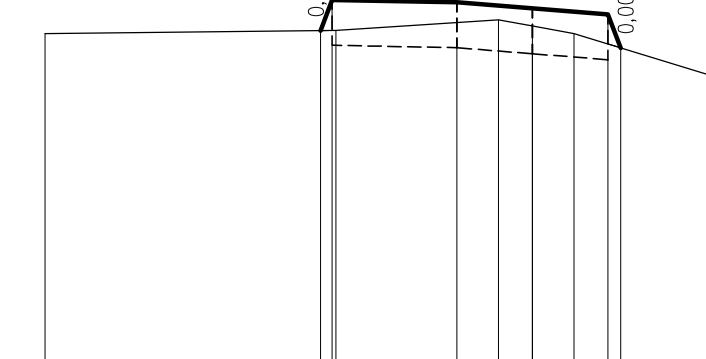
RZĘDNE PROJ.		6,58	6,71		6,67		6,63	6,62	
RZĘDNE KONS.		6,41	6,37		6,33		6,62		
RZĘDNE TEREN	-5,00	6,53							
ODLEGŁOŚCI		-2,19	-2,00	0,00	6,61	6,55	1,50	2,17	5,00

**Pik. 114,00**

Skala 1:50/200

 NASYP= 0,06m<sup>2</sup>  
 WYKOP= 1,11m<sup>2</sup>

P.P. = 4,00



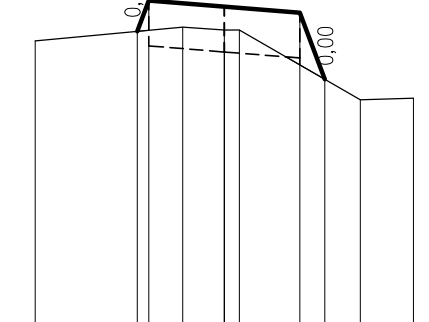
RZĘDNE PROJ.		6,22	6,42		6,41		6,37	6,33	6,11	
RZĘDNE KONS.		6,12	6,11		6,07		6,37	6,03	6,11	
RZĘDNE TEREN	-12,90	6,20								
ODLEGŁOŚCI		-5,61	-5,20	-2,00	6,29	6,25	1,10	2,00	2,33	5,00

**Pik. 134,00**

Skala 1:50/200

 NASYP= 0,15m<sup>2</sup>  
 WYKOP= 0,42m<sup>2</sup>

P.P. = 4,00



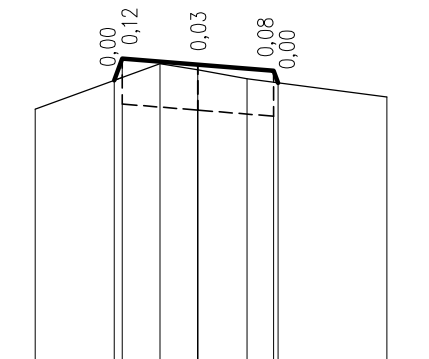
RZĘDNE PROJ.		5,97	6,16		6,14		6,10	5,65	
RZĘDNE KONS.		5,88	5,84		5,80		5,65		
RZĘDNE TEREN	-5,00	5,91							
ODLEGŁOŚCI		-2,31	-2,00	0,00	5,98	5,98	2,00	2,66	5,00

**Pik. 146,50**

Skala 1:50/200

 NASYP= 0,02m<sup>2</sup>  
 WYKOP= 0,99m<sup>2</sup>

P.P. = 4,00



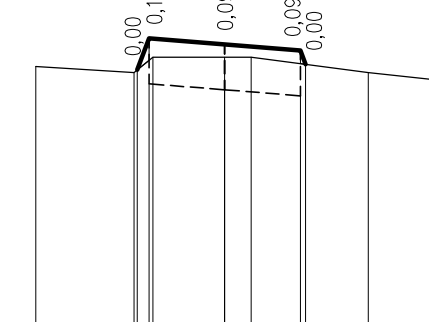
RZĘDNE PROJ.		5,89	6,03		5,99		5,95	5,87	
RZĘDNE KONS.		5,73	5,69		5,65		5,87		
RZĘDNE TEREN	-4,30	5,70							
ODLEGŁOŚCI		-2,22	-2,00	0,00	5,96	5,99	1,30	2,12	5,00

**Pik. 156,00**

Skala 1:50/200

 NASYP= 0,03m<sup>2</sup>  
 WYKOP= 0,83m<sup>2</sup>

P.P. = 4,00



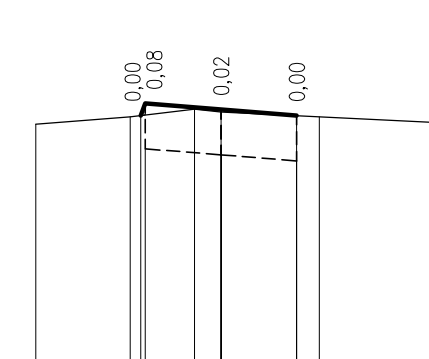
RZĘDNE PROJ.		5,72	5,93		5,89		5,85	5,75	
RZĘDNE KONS.		5,63	5,59		5,55		5,75		
RZĘDNE TEREN	-5,00	5,74							
ODLEGŁOŚCI		-2,40	-2,00	0,00	5,80	5,80	2,00	2,14	5,00

**Pik. 172,50**

Skala 1:50/200

 NASYP= 0,00m<sup>2</sup>  
 WYKOP= 1,11m<sup>2</sup>

P.P. = 4,00



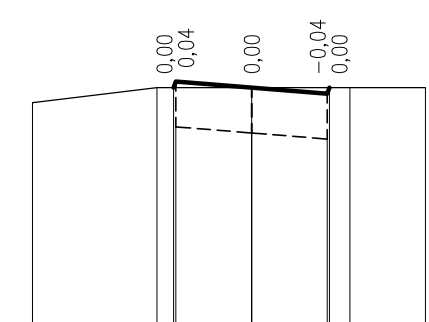
RZĘDNE PROJ.		5,66	5,74		5,70		5,66		
RZĘDNE KONS.		5,44	5,40		5,36		5,66		
RZĘDNE TEREN	-4,90	5,60							
ODLEGŁOŚCI		-2,40	-2,00	0,00	5,65	5,65	2,00	2,60	6,60

**Pik. 181,10**

Skala 1:50/200

 NASYP= 0,00m<sup>2</sup>  
 WYKOP= 1,20m<sup>2</sup>

P.P. = 4,00

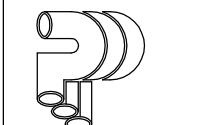


RZĘDNE PROJ.		5,60	5,64		5,60		5,56	5,60	
RZĘDNE KONS.		5,34	5,30		5,26		5,60		
RZĘDNE TEREN	-5,80	5,50							
ODLEGŁOŚCI		-2,50	-2,00	0,00	5,60	5,60	2,00	2,60	4,60

# PRZEKROJE POPRZECZNE

## Skala 1:50/200

### ODCINEK W6 - W10

 PRYWATNA PRACOWNIA PROJEKTOWA mgr inż. GRZYZYNA SKOWRONSKA 82-303 ELBLĄG UL. SZKOLNA 4/2 TELEFON 602 384 097			
NAZWA I ADRES OBIEKTU:	PB sieci wodociągowej i kan. sanitarnej osiedla domków jednorodzinnych ul. Dzika-Podgórna-Królewiecka w Tolkmicku		
TEMAT:	Wytyczne Drogowe		
TYTUŁ RYS.:	PRZEKROJE POPRZECZNE (do profilu W6-W10)		
PROJEKTOWAŁ:	mgr inż. Tomasz Raczkowski		
OPRACOWAŁA:	mgr inż. Emilia Kusowska		
BRANŻA:	drogi	DATA:	12.2015
		SKALA:	1:50/200
		NR RYS.:	4.1