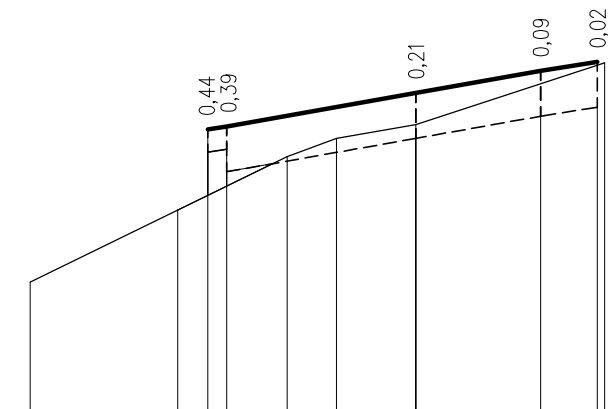


### Pik. 2,50

Skala 1:50/200

NASYP= 0,36m<sup>2</sup>  
 WYKOP= 1,15m<sup>2</sup>



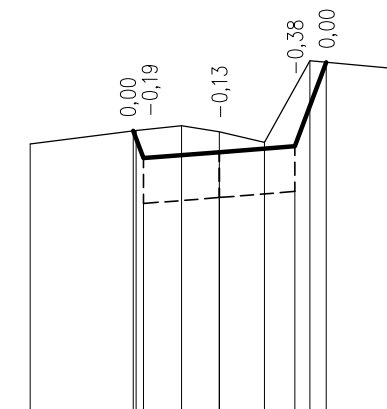
P.P. = 10,00

RZĘDNE PROJ.		11,33	11,86	11,73	11,88	12,10	12,25	12,31
RZĘDNE KONS.		11,71	11,73	11,58		11,80	11,95	12,01
RZĘDNE TEREN	10,85			11,68	11,80	11,89		12,30
ODLEGŁOŚCI	-10,20	-6,30	-5,50	-3,40	-2,10	0,00	3,30	4,80
								5,00

### Pik. 13,50

Skala 1:50/200

NASYP= 0,00m<sup>2</sup>  
 WYKOP= 2,05m<sup>2</sup>



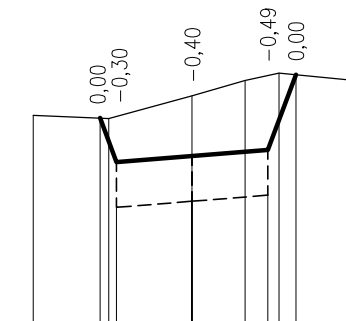
P.P. = 11,00

RZĘDNE PROJ.		12,89	12,71	12,75	12,79	13,34	
RZĘDNE KONS.		12,41	12,45	12,49	12,79	13,34	
RZĘDNE TEREN	12,80					13,30	
ODLEGŁOŚCI	-5,00	-2,27	-2,20	-1,00	1,20	2,00	
							2,83
							4,60

### Pik. 27,50

Skala 1:50/200

NASYP= 0,00m<sup>2</sup>  
 WYKOP= 3,05m<sup>2</sup>



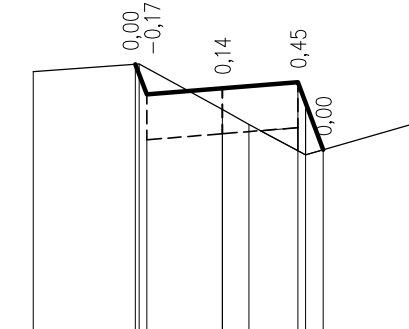
P.P. = 12,00

RZĘDNE PROJ.		13,35	13,06	13,10	13,14	13,64	
RZĘDNE KONS.		12,76	12,80	12,84	13,64		
RZĘDNE TEREN	13,37	13,35	13,50	13,60	13,65	13,60	
ODLEGŁOŚCI	-4,20	-2,44	-2,20	0,00	1,40	2,00	
							2,75
							4,30

### Pik. 40,50

Skala 1:50/200

NASYP= 0,24m<sup>2</sup>  
 WYKOP= 0,74m<sup>2</sup>



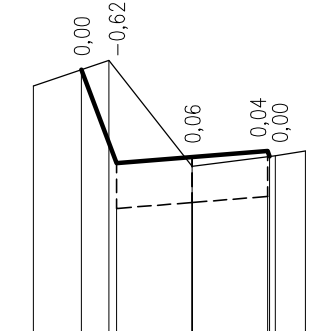
P.P. = 11,00

RZĘDNE PROJ.		12,80	12,60	12,64	12,68	12,23	
RZĘDNE KONS.		12,30	12,34	12,38	12,23		
RZĘDNE TEREN	12,75	12,80	12,50	12,40	12,20	12,40	
ODLEGŁOŚCI	-5,00	-2,30	-2,20	0,00	0,70	2,00	
							2,67
							5,00

### Pik. 51,00

Skala 1:50/200

NASYP= 0,00m<sup>2</sup>  
 WYKOP= 1,98m<sup>2</sup>



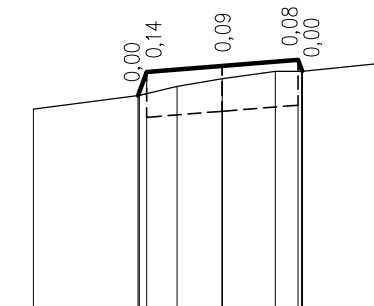
P.P. = 11,00

RZĘDNE PROJ.		12,74	12,12	12,16	12,20	12,17	
RZĘDNE KONS.		11,82	11,86	11,90	12,20	12,17	
RZĘDNE TEREN	12,63	12,80	12,10	12,17	12,20	12,20	
ODLEGŁOŚCI	-4,20	-2,93	-2,20	0,00	2,00	2,20	
							3,00

### Pik. 64,50

Skala 1:50/200

NASYP= 0,02m<sup>2</sup>  
 WYKOP= 0,83m<sup>2</sup>



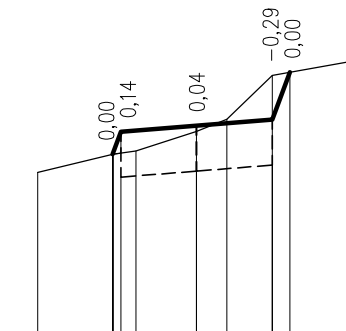
P.P. = 10,00

RZĘDNE PROJ.		11,44	11,30	11,34	11,68	11,80	
RZĘDNE KONS.		11,30	11,34	11,38	11,68	11,80	
RZĘDNE TEREN	11,35	11,44	11,50	11,55	11,60	11,65	
ODLEGŁOŚCI	-5,00	-2,23	-2,20	0,00	1,40	2,10	
							2,11
							4,10

### Pik. 75,00

Skala 1:50/200

NASYP= 0,02m<sup>2</sup>  
 WYKOP= 1,26m<sup>2</sup>



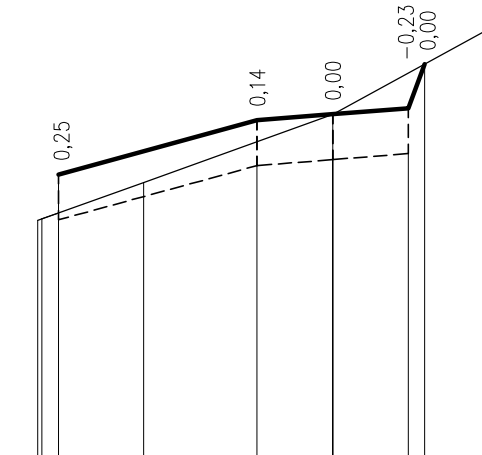
P.P. = 10,00

RZĘDNE PROJ.		11,18	11,33	11,37	11,41	11,72	
RZĘDNE KONS.		11,03	11,07	11,11	11,72		
RZĘDNE TEREN	11,06	11,18	11,41	11,70	11,79		
ODLEGŁOŚCI	-4,20	-2,22	-2,20	0,00	2,00	4,00	
							4,00

### Pik. 85,50

Skala 1:50/200

NASYP= 0,06m<sup>2</sup>  
 WYKOP= 1,87m<sup>2</sup>



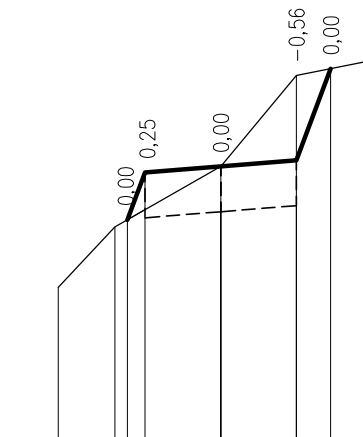
P.P. = 9,00

RZĘDNE PROJ.		10,61	10,90	11,26	11,30	11,54	
RZĘDNE KONS.		10,60	10,96	11,00	11,04	11,53	
RZĘDNE TEREN	10,60	10,85	10,96	11,30	11,30	11,90	
ODLEGŁOŚCI	-7,80	-7,69	-5,00	0,00	2,00	4,40	
							4,40

### Pik. 96,40

Skala 1:50/200

NASYP= 0,06m<sup>2</sup>  
 WYKOP= 1,77m<sup>2</sup>



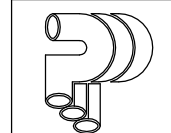
P.P. = 10,00

RZĘDNE PROJ.		11,45	11,76	11,80	11,84	12,45	
RZĘDNE KONS.		11,46	11,50	11,54	12,45		
RZĘDNE TEREN	11,00	11,40	11,80	12,40	12,50		
ODLEGŁOŚCI	-4,30	-2,80	-2,47	0,00	2,00	4,00	
							4,00

# PRZEKROJE POPRZECZNE

## Skala 1:50/200

### ODCINEK W4 - W7



PRYWATNA PRACOWNIA PROJEKTOWA  
 MGR INŻ. GRAZYNA SKOWROŃSKA  
 82-300 ELBLĄG UL. SZKOLNA 4/2  
 TELEFON 602 384 097

NAZWA I ADRES OBIEKTU:	PB sieci wodociągowej i kan. sanitarnej osiedla domków jednorodzinnych ul. Dzika-Podgórna-Królewiecka w Tolkmicku		
TEMAT:	Wytyczne Drogowe		
TYTUŁ RYS.:	PRZEKROJE POPRZECZNE (do profilu W4-W7)		
PROJEKTOWAŁ: (podpis)	mgr inż. Tomasz Raczkowski nr upr. WAM/0004/PWOB/10		
OPRACOWAŁA: (podpis)	mgr inż. Emilia Kusowska		
BRANŻA:	drogi	DATA:	12.2015
		SKALA:	1:50/200
		NR RYS.	3.1