

PRZEKROJE POPRZECZNE

Skala 1:50/200

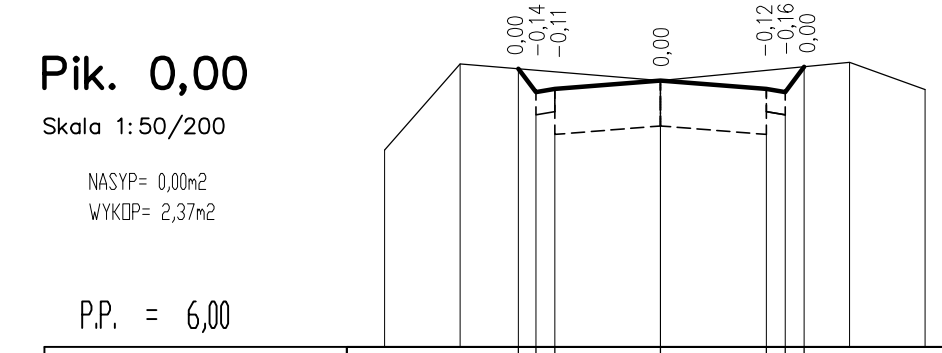
ODCINEK W1 - W5

Pik. 0,00

Skala 1:50/200

NASYP= 0,00m²
WYKOP= 2,37m²

P.P. = 6,00



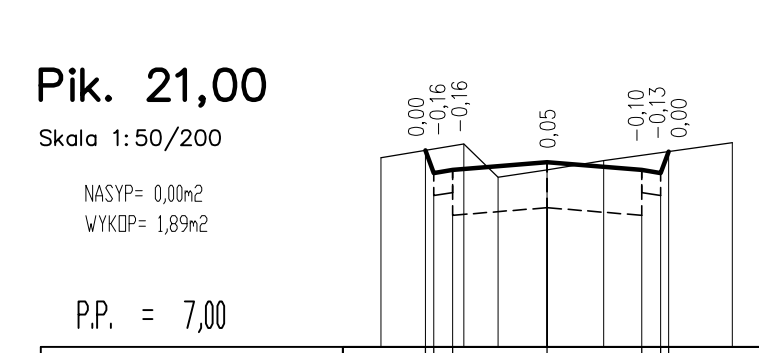
RZĘDNE PROJ.		7,84	7,68	7,76	7,70	7,68	7,85
RZĘDNE KONS.		7,53	7,49	7,46	7,40	7,55	7,53
RZĘDNE TEREN		7,30	7,87	7,76	7,70	7,68	7,85
ODLEGŁOŚCI		-7,30	-5,30	0,00	2,80	3,30	7,00

Pik. 21,00

Skala 1:50/200

NASYP= 0,00m²
WYKOP= 1,89m²

P.P. = 7,00



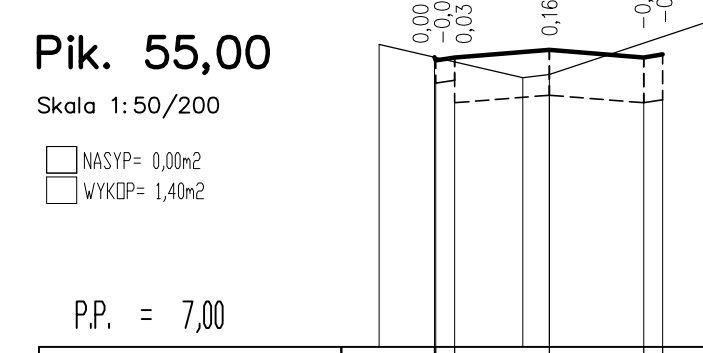
RZĘDNE PROJ.		8,30	8,02	8,22	8,17	8,15	8,29
RZĘDNE KONS.		8,00	7,87	7,92	7,87	8,02	8,29
RZĘDNE TEREN		8,25	8,34	8,12	8,23	8,00	8,35
ODLEGŁOŚCI		-4,40	-3,22	0,00	1,50	3,00	4,90

Pik. 55,00

Skala 1:50/200

NASYP= 0,00m²
WYKOP= 1,40m²

P.P. = 7,00



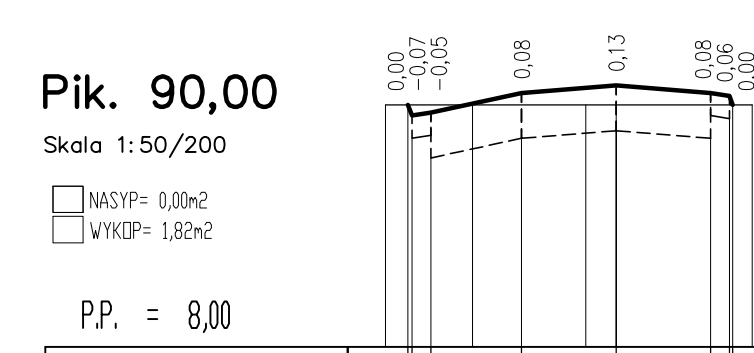
RZĘDNE PROJ.		8,82	8,89	8,91	8,96	8,91	8,83
RZĘDNE KONS.		8,74	8,61	8,66	8,61	8,63	8,63
RZĘDNE TEREN		9,00	8,78	8,80	8,60	8,60	9,15
ODLEGŁOŚCI		-4,50	-3,03	-2,50	0,00	2,50	4,20

Pik. 90,00

Skala 1:50/200

NASYP= 0,00m²
WYKOP= 1,82m²

P.P. = 8,00



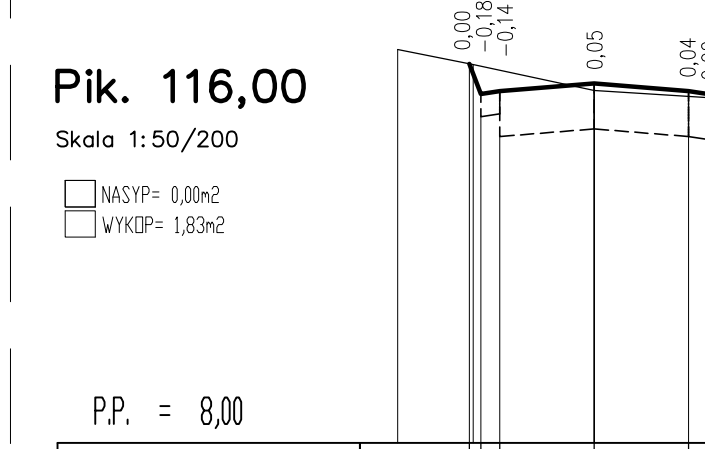
RZĘDNE PROJ.		9,60	9,51	9,55	9,68	9,73	9,68
RZĘDNE KONS.		9,38	9,40	9,23	9,38	9,43	9,38
RZĘDNE TEREN		9,60	9,60	9,60	9,60	9,60	9,60
ODLEGŁOŚCI		-6,10	-5,01	-4,90	-3,80	-2,50	3,60

Pik. 116,00

Skala 1:50/200

NASYP= 0,00m²
WYKOP= 1,83m²

P.P. = 8,00



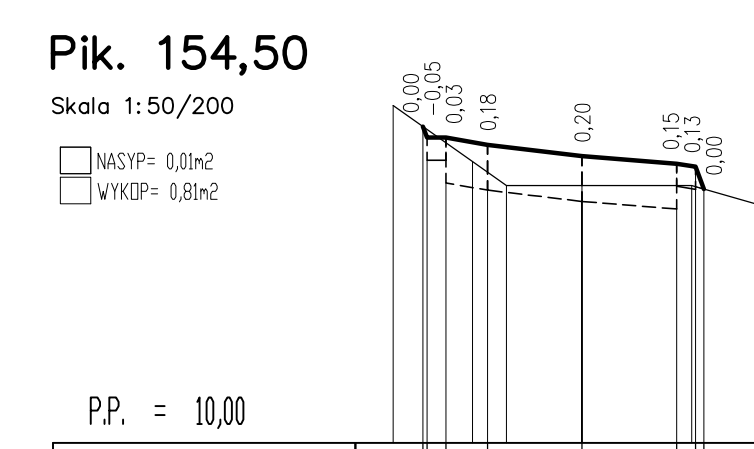
RZĘDNE PROJ.		10,50	10,31	10,38	10,33	10,31	10,31
RZĘDNE KONS.		10,16	10,18	10,03	10,03	10,01	10,01
RZĘDNE TEREN		10,60	10,50	10,33	10,08	10,28	10,31
ODLEGŁOŚCI		-5,20	-3,30	-2,50	0,00	2,50	3,10

Pik. 154,50

Skala 1:50/200

NASYP= 0,01m²
WYKOP= 0,81m²

P.P. = 10,00



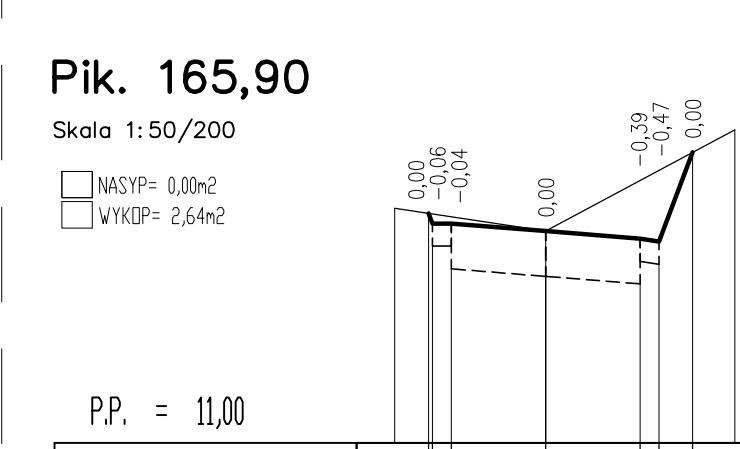
RZĘDNE PROJ.		12,08	12,02	12,02	11,90	11,85	11,68
RZĘDNE KONS.		11,87	11,72	11,67	11,55	11,70	11,68
RZĘDNE TEREN		12,23	12,30	11,86	11,70	11,70	11,55
ODLEGŁOŚCI		-5,00	-4,21	-3,60	0,00	2,50	5,00

Pik. 165,90

Skala 1:50/200

NASYP= 0,00m²
WYKOP= 2,64m²

P.P. = 11,00



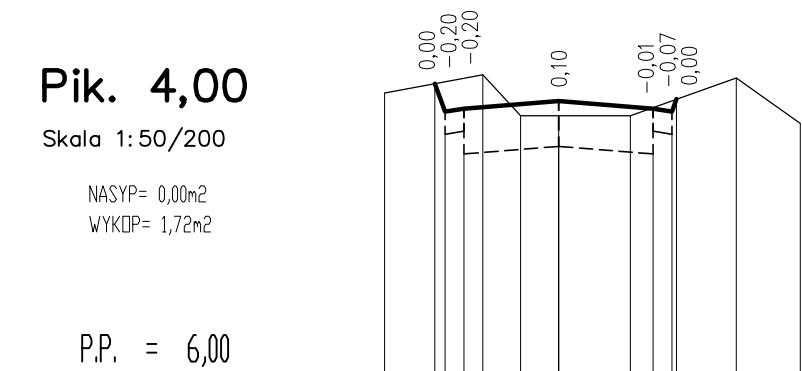
RZĘDNE PROJ.		12,52	12,45	12,40	12,35	12,33	12,92
RZĘDNE KONS.		12,30	12,19	12,10	12,05	12,20	12,33
RZĘDNE TEREN		12,55	12,45	12,40	12,35	12,18	12,92
ODLEGŁOŚCI		-4,00	-3,70	0,00	2,50	3,89	5,00

Pik. 4,00

Skala 1:50/200

NASYP= 0,00m²
WYKOP= 1,72m²

P.P. = 6,00



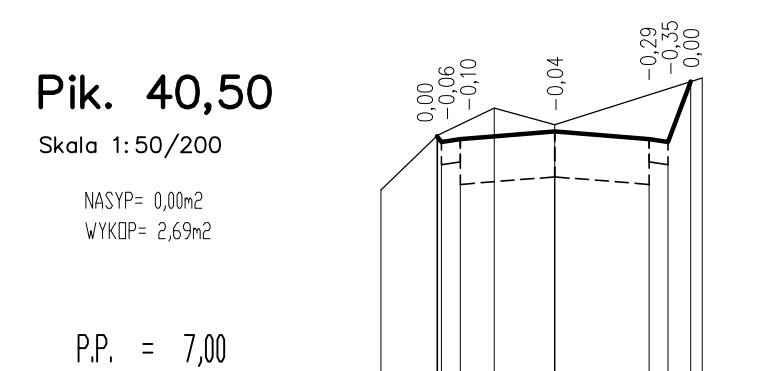
RZĘDNE PROJ.		7,96	7,76	7,85	7,80	7,78	7,86
RZĘDNE KONS.		7,63	7,50	7,55	7,50	7,63	7,63
RZĘDNE TEREN		7,90	8,02	7,75	7,75	8,00	7,70
ODLEGŁOŚCI		-4,60	-3,28	-2,50	0,00	1,90	6,40

Pik. 40,50

Skala 1:50/200

NASYP= 0,00m²
WYKOP= 2,69m²

P.P. = 7,00



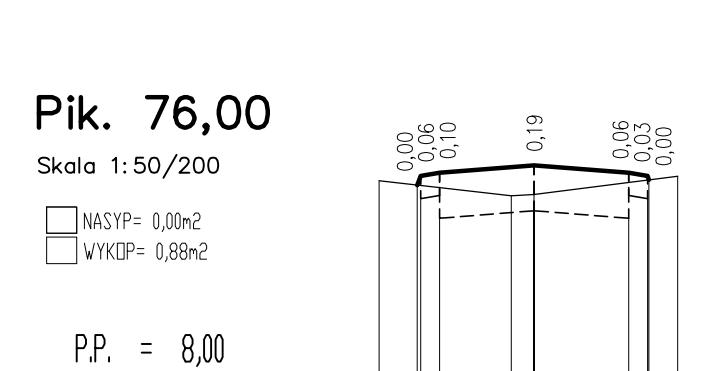
RZĘDNE PROJ.		8,62	8,58	8,60	8,65	8,60	8,58
RZĘDNE KONS.		8,43	8,45	8,30	8,30	8,45	8,43
RZĘDNE TEREN		8,26	8,62	8,80	8,35	8,45	9,00
ODLEGŁOŚCI		-4,60	-3,12	-3,00	0,00	2,50	3,90

Pik. 76,00

Skala 1:50/200

NASYP= 0,00m²
WYKOP= 0,88m²

P.P. = 8,00



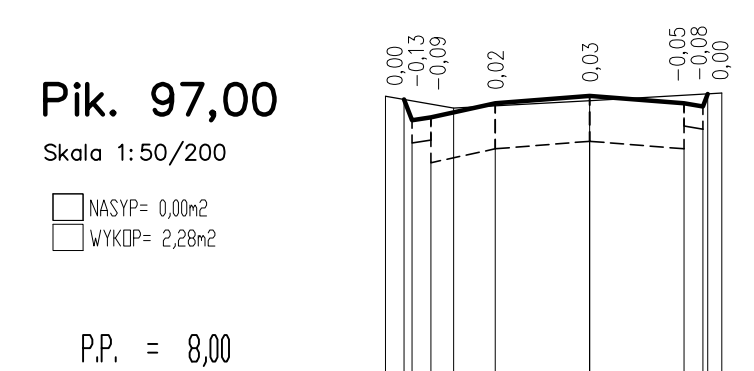
RZĘDNE PROJ.		9,29	9,22	9,37	9,42	9,37	9,33
RZĘDNE KONS.		9,20	9,22	9,07	9,07	9,22	9,20
RZĘDNE TEREN		9,32	9,22	9,12	9,12	9,35	9,35
ODLEGŁOŚCI		-4,10	-3,09	-2,50	0,00	3,04	3,80

Pik. 97,00

Skala 1:50/200

NASYP= 0,00m²
WYKOP= 2,28m²

P.P. = 8,00



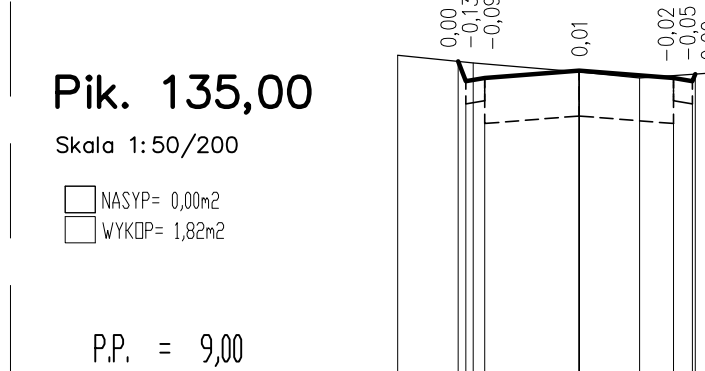
RZĘDNE PROJ.		9,86	9,72	9,74	9,83	9,88	9,83
RZĘDNE KONS.		9,57	9,59	9,44	9,53	9,58	9,53
RZĘDNE TEREN		9,88	9,80	9,80	9,83	9,88	9,88
ODLEGŁOŚCI		-5,40	-4,30	-4,20	-3,60	-2,50	3,50

Pik. 135,00

Skala 1:50/200

NASYP= 0,00m²
WYKOP= 1,82m²

P.P. = 9,00



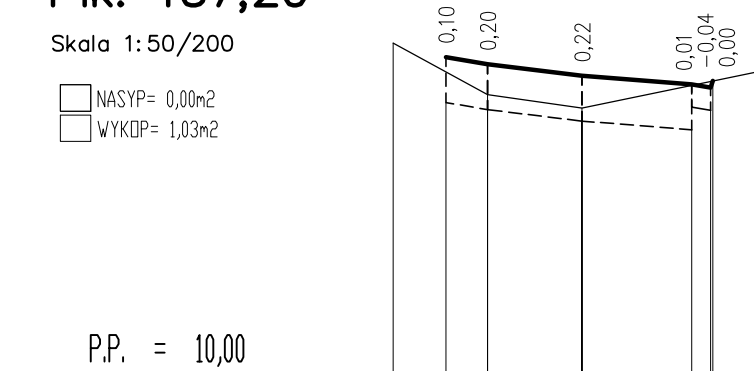
RZĘDNE PROJ.		11,11	10,98	11,05	11,00	11,03	11,03
RZĘDNE KONS.		10,83	10,65	10,75	10,70	10,85	10,83
RZĘDNE TEREN		11,15	11,10	11,04	11,00	11,03	11,06
ODLEGŁOŚCI		-4,80	-3,20	-2,80	0,00	1,60	5,00

Pik. 157,20

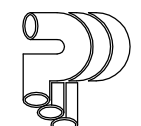
Skala 1:50/200

NASYP= 0,00m²
WYKOP= 1,03m²

P.P. = 10,00



RZĘDNE PROJ.		12,14	12,09	12,02	11,96	11,94	11,98
RZĘDNE KONS.		11,84	11,79	11,72	11,66	11,81	11,79
RZĘDNE TEREN		12,23	11,89	11,80	11,79	11,94	11,98
ODLEGŁOŚCI		-5,00	-3,60	-2,50	0,00	2,90	5,00



PRYWATNA PRACOWNIA PROJEKTOWA
MGR INŻ. GRAŻYNA SKOWROŃSKA
82-300 ELBLĄG UL. SZKOLNA 4/2
TELEFON 602 384 097

NAZWA I ADRES OBIEKTU: PB sieci wodociągowej i kan. sanitarnej osiedla domków jednorodzinnych ul. Dzika-Podgórze-Królewiecka w Talkmicku

TEMAT: Wytoczne Drogowe

TYTUŁ RYS.: PRZEKROJE POPRZECZNE (do profilu W1-W5)

PROJEKTOWAŁ: mgr inż. Tomasz Raczkowski
OPRACOWAŁA: mgr inż. Emilia Kusowska

BRANŻA: drogi DATA: 12.2015 SKALA: 1:50/200 NR RYS. 2.1