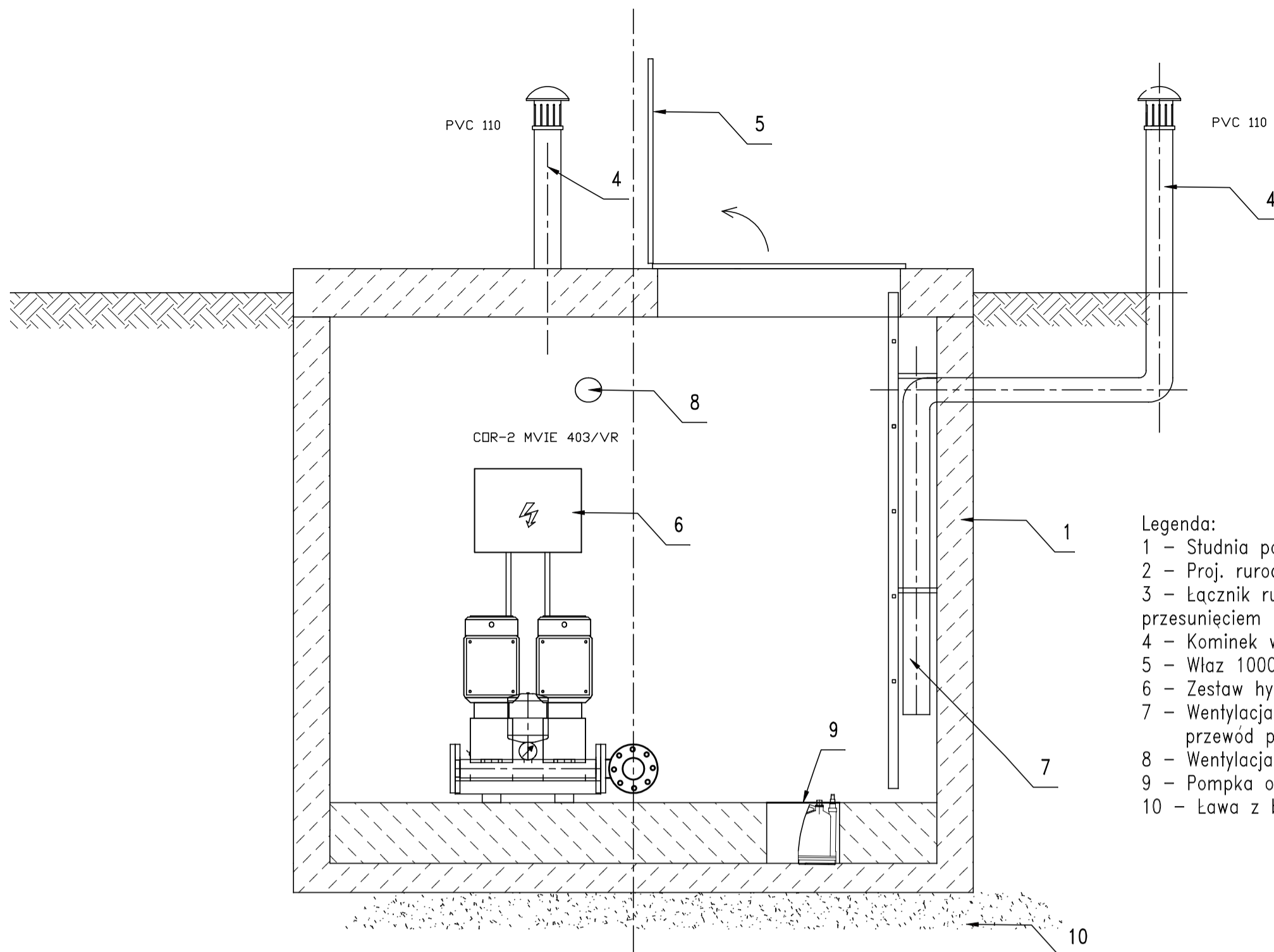
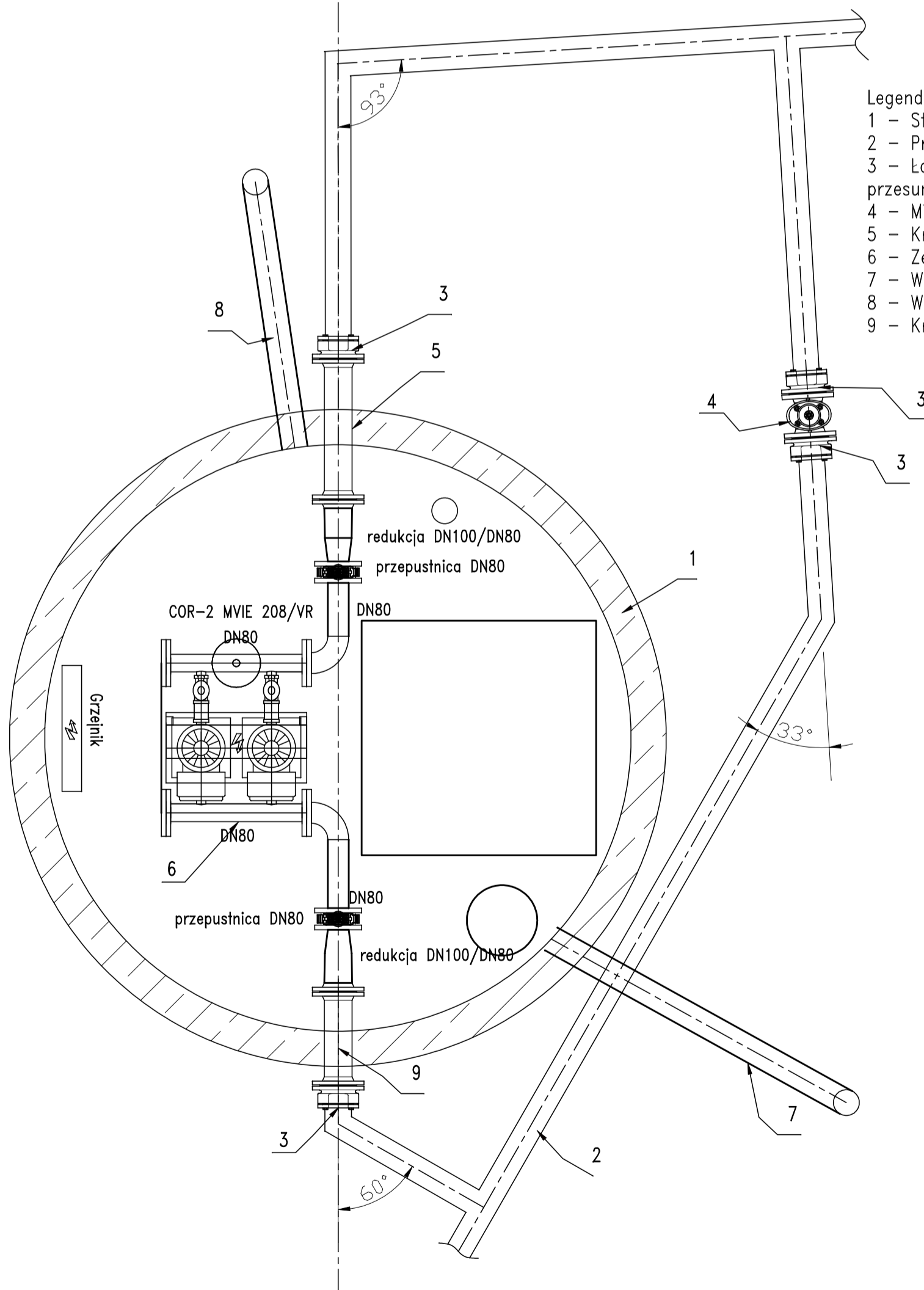


Schemat zabudowy komory SPCW2
skala 1:20



Legenda:

- 1 - Studnia polimerobeton DN2500
- 2 - Proj. rurociąg PE 100x6,6 SDR17 PE100RC
- 3 - Łącznik rurowo-kolniezowy dla rur PE DN100 z zabezpieczeniem przed przesunięciem
- 4 - Kominiek wentylacyjny DN100 PVC;
- 5 - Właz 1000x1000 z zabezpieczeniem przed otwarciem;
- 6 - Zestaw hydroforowy wg. specyfikacji technicznej;
- 7 - Wentylacja komory kanał nawiewny PVC DN100 przewód przymocować do ściany studni przy pomocy obejm stalowych
- 8 - Wentylacja komory kanał wywiewny PVC DN100
- 9 - Pompka odwadniająca
- 10 - Ława z betonu C12/15 gr. 15 cm



Legenda:

- 1 - Studnia polimerobeton DN2500
- 2 - Proj. rurociąg PE 100x6,6 SDR17 PE100RC
- 3 - Łącznik rurowo-kolniezowy dla rur PE DN100 z zabezpieczeniem przed przesunięciem
- 4 - Miękouszczelniająca zasuwa kilnowa, kolniezowa, DN100; zel. sfero;
- 5 - Króciec dwukolnierzowy FF DN100; L=600 mm;
- 6 - Zestaw hydroforowy wg. specyfikacji technicznej;
- 7 - Wentylacja komory kanał nawiewny PVC DN100
- 8 - Wentylacja komory kanał wywiewny PVC DN100
- 9 - Króciec dwukolnierzowy FF DN100; L=400 mm;

Uwaga:
Wyposażenie komory (armatura; kształtki) zgodnie z wymaganiami dostwcy urządzenia.

PRZEDSIĘBIORSTWO "ELPROJEKT" Sp z o.o W ELBLĄGU			
Objekt:	Sieć wodociągowa		
Adres:	Tolkmicko - Nowinka - Chojnowo		
Inwestor:	Gmina Tolkmicko		
Rysunek:	Schemat komory SPCW2	SKALA 1:20	
Projektował:	mgr inż. Paweł Borejko upr. proj. sanit. 251EL/79; 1233EL/87		Rys. 3
Opracował:	mgr inż. Tomasz Kamieński		
Sprawił:	mgr inż. Tomasz Mrówczyński upr. proj. sanit. WAM0025/PWC810		09.2012r.