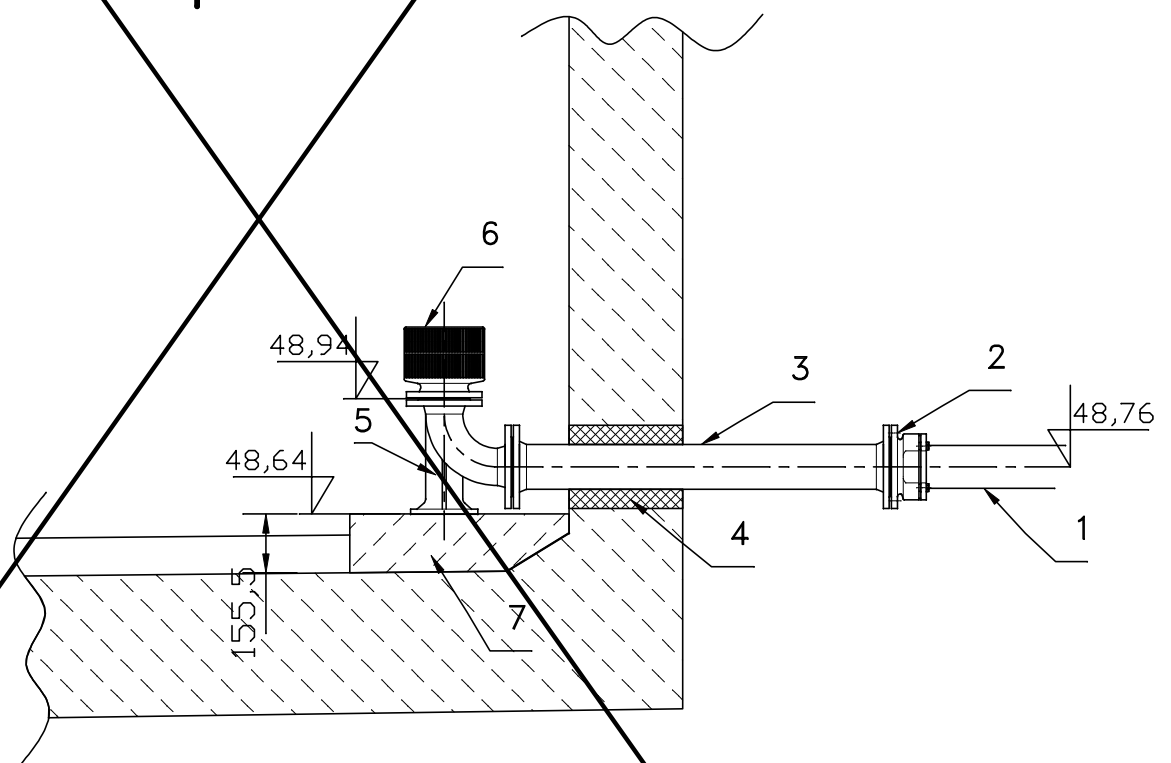
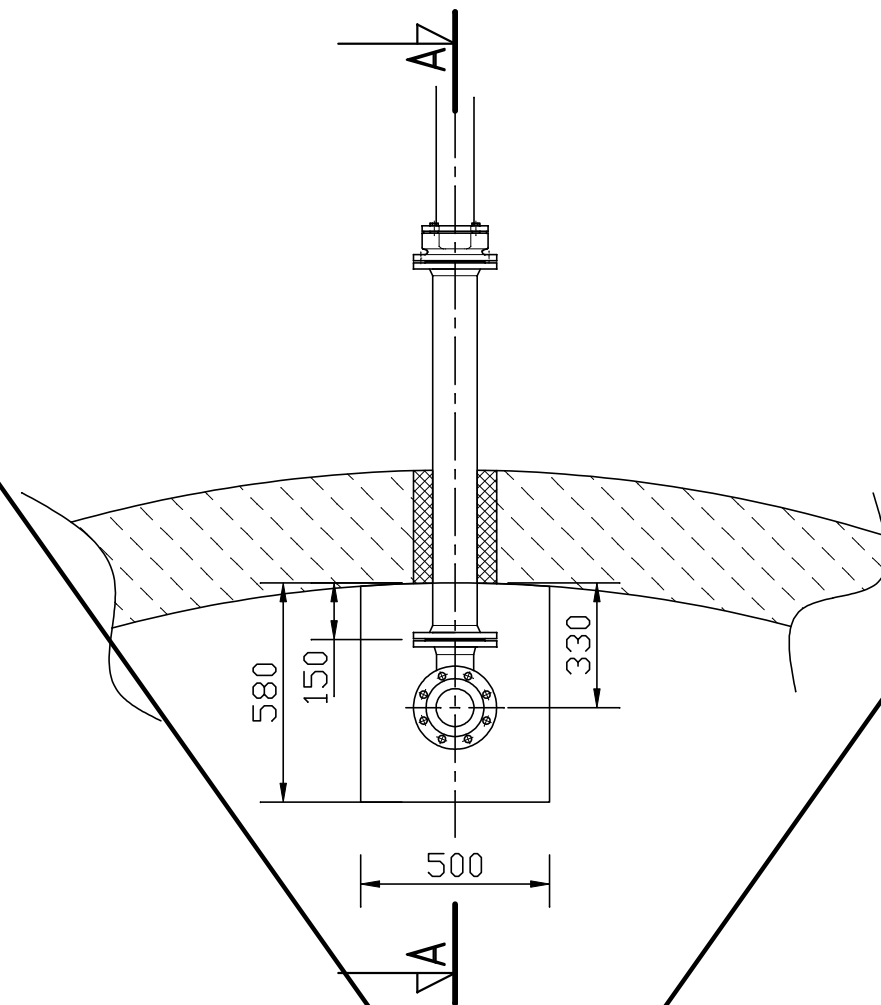


Uwaga: włączenie wg rysunku zamiennego



Legenda:

- 1 - Proj. rurociąg PE 100x6,6 SDR17 PE100RC
- 2 - Łącznik ruro-kołnierzowy dla rur PE DN100 z zabezpieczeniem przed przesunięciem
- 3 - Króciec dwukołnierzowy FF DN100; L=600 mm;
- 4 - Uszczelnienie studni przy pomocy łańcucha elastycznego;
- 5 - Łuk kołnierzowy 90° ze stopką
- 6 - Kosz ssawny DN100
- 7 - Cokół betonowy

PRZEDSIĘBIORSTWO "ELPROJEKT" Sp z o.o W ELBLĄGU			
Obiekt:	Sieć wodociągowa		
Adres:	Tolkmicko - Nowinka - Chojnowo		
Inwestor:	Gmina Tolkmicko		
Rysunek:	Schemat włączenia rurociągu do zbiornika wyrównawczego		SKALA 1:100
Projektował:	mgr inż. Paweł Borejko <small>upr. proj. sanit. 251/EL/79; 1233/EL/87</small>		Rys. 3
Opracował:	mgr inż. Tomasz Kamieński		
Sprawdził:	mgr inż. Tomasz Mrówczyński <small>upr. proj. sanit. WAM0025/PWOS/10</small>		09.2012r.