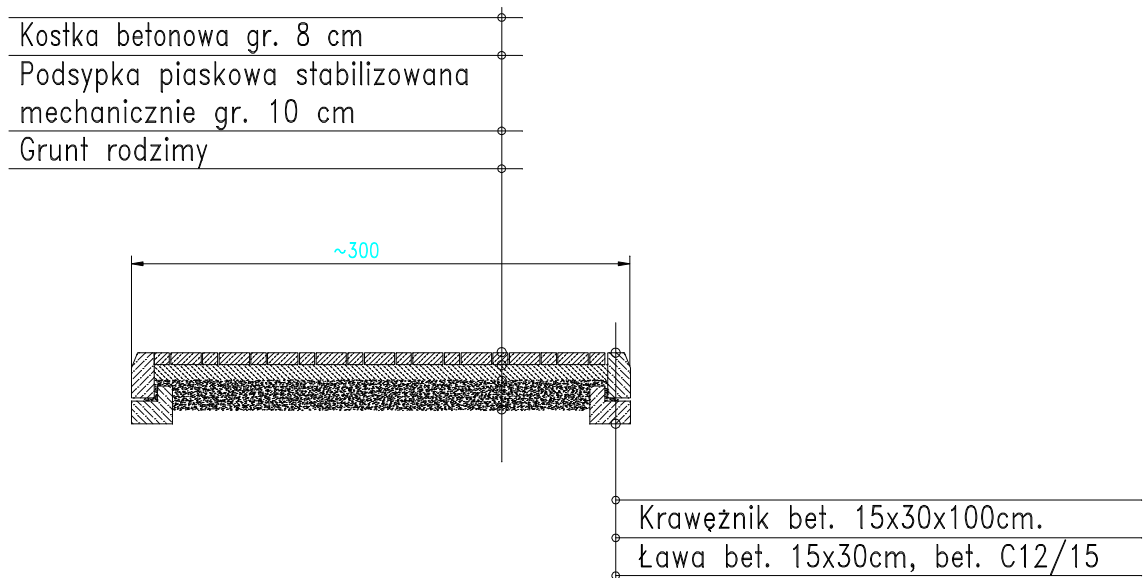


Przekrój konstrukcyjny nawierzchni Stacji Podnoszenia Ciśnienia Wody



UWAGA:

dokładną szerokość nawierzchni terenu pokazano na planach zagospodarowania terenu poszczególnych obiektów.

PRZEDSIĘBIORSTWO "ELPROJEKT" Sp z o.o W ELBLĄGU			
Obiekt:	Wodociąg		
Adres:	Przybyłowo - Pogrodzie		
Inwestor:	Gmina Tolkmicko		
Rysunek:	Przekrój konstrukcyjny nawierzchni	SKALA 1:-	
Projektował:	mgr inż. Paweł Borejko <small>upr. proj. sanit. 251/EL/79; 1233/EL/87</small>		Rys. 3
Opracował:	mgr inż. Tomasz Kamieński		
Sprawdził:	mgr inż. Tomasz Mrówczyński <small>upr. proj. sanit. WAM0025/PWOS/10</small>		II.2011r.